



26 – 27 февраля  
2026 года  
г. Санкт-Петербург

## IV ПЕТЕРБУРГСКИЙ НАУЧНО-ТЕХНИЧЕСКИЙ ФОРУМ ОБОРОННЫХ ТЕХНОЛОГИЙ

# ВОЕНТЕХ

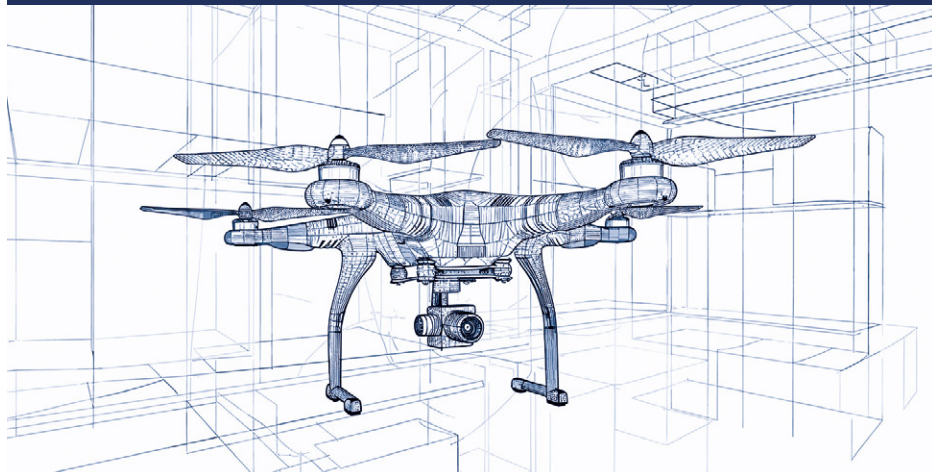
Приурочен к 80-летию со дня образования первого инженерного факультета реактивного вооружения в СССР под руководством профессора, доктора технических наук Г.Г. Шелухина (в н. в. – факультет «А» Ракетно-космическая техника БГТУ «ВОЕНМЕХ» им. Д.Ф. Устинова)



# ПРОГРАММА

## IV ПЕТЕРБУРГСКОГО НАУЧНО-ТЕХНИЧЕСКОГО ФОРУМА ОБОРОННЫХ ТЕХНОЛОГИЙ «ВОЕНТЕХ»

ПРИУРОЧЕННОГО К 80-ЛЕТИЮ СО ДНЯ ОБРАЗОВАНИЯ  
ПЕРВОГО ИНЖЕНЕРНОГО ФАКУЛЬТЕТА РЕАКТИВНОГО  
ВООРУЖЕНИЯ В СССР ПОД РУКОВОДСТВОМ ПРОФЕССОРА,  
ДОКТОРА ТЕХНИЧЕСКИХ НАУК Г.Г. ШЕЛУХИНА  
(В Н.В. ФАКУЛЬТЕТ «А» РАКЕТНО-КОСМИЧЕСКАЯ ТЕХНИКА  
БГТУ «ВОЕНМЕХ» ИМ. Д.Ф. УСТИНОВА)



26-27 февраля  
2026 года



БГТУ «ВОЕНМЕХ» им. Д.Ф. Устинова,  
Санкт-Петербург, 1-я Красноармейская ул. д. 1 (главный корпус)

**Петербургский научно-технический форум оборонных технологий «ВОЕНТЕХ» – это комплексное мероприятие, посвященное развитию оборонной техники, систем вооружения и их кадровому обеспечению.**

Руководители ведущих предприятий промышленности и вузов Российской Федерации на площадке Форума имеют возможность обсудить вопросы повышения качества инженерного образования, потребности предприятий ОПК, стратегические направления проведения исследований и разработок совместно с представителями профильных министерств и ведомств, государственных федеральных и региональных органов власти, промышленных партнёров и потенциальных заказчиков.

Содержание Форума «ВОЕНТЕХ» базируется на прорывных научно-технических разработках ведущих организаций и предприятий России и Санкт-Петербурга, включая БГТУ «ВОЕНМЕХ» им. Д.Ф. Устинова и других университетов оборонно-технического профиля. Проведение Форума в Санкт-Петербурге способствует консолидации и развитию оборонной промышленности города и страны в целом, укреплению ее научно-технологического и кадрового потенциала.

### **К участию в Форуме приглашены:**

- профильные министерства и ведомства, государственные федеральные и региональные органы власти;
- ведущие предприятия оборонно-промышленного комплекса Российской Федерации, включая предприятия ракетно-космической отрасли и радиоэлектронной промышленности;
- высшие учебные заведения, научно-исследовательские организаций, представители общественных организаций.

### **АКЦЕНТЫ ДЕЛОВОЙ ПРОГРАММЫ**

- Подготовка кадров для ОПК;
- Ракетно-космическая техника, ракетное оружие;
- Тенденции совершенствования противовоздушной и противоракетной обороны, систем защиты от высокоточного оружия;
- Актуальные проблемы развития артиллерийского вооружения;
- Перспективы развития разведывательных и информационно-управляющих систем тактического и оперативно-тактического уровня;
- Беспилотные роботизированные комплексы, военная и экстремальная робототехника, высокоточные средства поражения и боеприпасы;
- Технологии машинного обучения и системы искусственного интеллекта;
- Инновационные технологии для предприятий ОПК.

## ОРГКОМИТЕТ ФОРУМА

**А.Е. ШАШУРИН**

д.т.н., профессор, ректор

---

**К.В. ПОЛЯКОВ**

вице-губернатор Санкт-Петербурга

---

**С.К. КРИКАЛЁВ**

к.п.н., председатель Попечительского  
совета

---

**К.М. ИВАНОВ**

д.т.н., профессор, академик РАН,  
научный руководитель университета

---

**А.В. СУСЛИН**

к.т.н., проректор по образовательной  
деятельности

---

**В.А. ВОРОНОВ**

к.т.н., проректор по научной работе  
и инновационному развитию

---

**Д.А. ГЕРАСИМОВА**

проректор по экономике и развитию

---

**Н.А. ЗИНОВЬЕВ**

к.п.н., проректор по молодежной  
политике и воспитательной работе

---

**А.А. ПОНОМАРЕВ**

проректор по безопасности

---

**В.В. ОКРЕПИЛОВ**

научный руководитель Института  
проблем региональной экономики РАН

---

# ПЛАН МЕРОПРИЯТИЙ ФОРУМА

26 ФЕВРАЛЯ 2026 г., ЧЕТВЕРГ

- 09:00-14:00** | **Регистрация участников**  
➔ Фойе мраморной лестницы, 2-й этаж
- 09:00-10:00** | **Кофе-брейк**  
➔ Зеркальная гостиная, 4-й этаж
- 09:00-16:30** | **Выставка перспективных разработок Университета и предприятий-партнеров**  
➔ Розовый зал, 2-й этаж
- 09:30-18:00** | **Посещение музея БГТУ «ВОЕНМЕХ» им. Д.Ф. Устинова**  
➔ 2-й этаж
- 10:00-17:00** | **Экскурсии на кафедры Университета и в инжиниринговый центр «ВОЕНМЕХ»**

**10:00-12:00**

**ПЛЕНАРНОЕ ЗАСЕДАНИЕ**

**12:30-14:30** | **ТЕМАТИЧЕСКИЕ КРУГЛЫЕ СТОЛЫ**

**14:30 -15:30** | **Кофе-брейк**  
➔ Зеркальная гостиная, 4-й этаж

**15:30-17:30** | **ТЕМАТИЧЕСКИЕ КРУГЛЫЕ СТОЛЫ**

10:00-12:00

**ПЛЕНАРНОЕ ЗАСЕДАНИЕ**

➔ Актовый зал, 4-й этаж

## **Церемония торжественного открытия IV Петербургского научно-технического форума оборонных технологий «ВОЕНТЕХ»**

ВЕДУЩИЙ:

**И.Д. Исаев**, и.о. директора Центра молодёжной политики БГТУ  
«ВОЕНМЕХ» им. Д.Ф. Устинова

## **Панельная дискуссия «Приоритетные направления развития оборонно-промышленного комплекса Российской Федерации»**

ВЕДУЩИЙ:

**Е.С. Сжёнов**, научный руководитель Экспертно-аналитического центра  
«Научно-образовательная политика», член Общественного совета  
при Минобрнауки России

**12:30-14:30 | ТЕМАТИЧЕСКИЕ КРУГЛЫЕ СТОЛЫ**

<b>12:30-14:30</b>	<b>КРУГЛЫЙ СТОЛ</b> «Аэрокосмическая и ракетная техника. Исследования и разработки в интересах предприятий ОПК»
--------------------	--

➔ Аудитория 318, 3-й этаж

**ВЕДУЩИЙ:**

**А.А. Левихин**, к.т.н., доцент, декан факультета «Ракетно-космическая техника» БГТУ «ВОЕНМЕХ» им. Д.Ф. Устинова

**РАССМАТРИВАЕМЫЕ ВОПРОСЫ:**

- Использование цифровизации в ракетно-космической отрасли: практическая реализация цифровых двойников;
- Межотраслевая кооперация в разработке аэрокосмической и ракетной техники: модели эффективного взаимодействия;
- Импортозамещение критических технологий в ракетно-космической и авиационной отраслях;
- Цифровые методы повышения надёжности и долговечности компонентов двигателей;
- Инновационные материалы и конструкции в силовых установках.

**ВЫСТУПАЮЩИЕ:**

**И.И. Драган**, заместитель главного конструктора специализации – руководителя отделения АО «СПМБМ «Малахит»

**Доклад:**

**«Особенности отечественных ВПУ для применения крылатых ракет с многоцелевых АПЛ»**

**В.А. Елисеев**, первый заместитель генерального конструктора АО «ОДК»,

**М.В. Шемет**, директор по перспективным разработкам – главный конструктор АО «ОДК-Климов»

**Доклад: «Развитие технологий электрификации авиационных силовых установок»**

---

**В.Л. Зильбельберг**, и.о. руководителя бригады систем инженерного анализа АО «ОДК-Климов»

**Доклад: «Автоматизированный подход к определению циклической долговечности основных деталей ГТД»**

---

**С.В. Марков**, генеральный конструктор ПАО НПО «Стрела»

**Доклад: «Применение цифровых двойников и технологий искусственного интеллекта в интересах совершенствования средств артиллерийской разведки»**

---

**Д.К. Щеглов**, к.т.н., научный руководитель АО «НПО «Обуховский завод»

**Доклад: «Особенности организации проектно-конструкторских работ на предприятиях оборонно-промышленного комплекса в современных условиях»**

---

**И.Г. Анцев**, к.т.н., доцент, исполнительный директор АО «НПП «Радар ММС»,

**А.П. Маштаков**, к.т.н., директор НПК АО «НПП «Радар ММС»

**Доклад: «Информационно-мониторинговые сети полигонных испытаний сложных технических систем»**

---

**Д.А. Синицин**, главный технолог АО «НПК «КБ машиностроения»

**Доклад: «Локальная автоматизация производства ракетной техники в условиях переменного заказа»**

---

**М.Н. Семенцов**, ведущий инженер по системам автоматического управления Центра инженерных технологий и моделирования «Экспонента»

**Доклад: «Engage – От моделей компонентов до моделей изделий»**

---

**А.В. Побелянский**, генеральный директор ООО «Микроджет»

**Доклад: «Аналитический обзор мобильных газотурбинных энергетических установок в диапазоне мощностей от 50 до 300 кВт»**

---

**М.О. Лебедев**, доцент БГТУ «ВОЕНМЕХ» им. Д.Ф. Устинова

**Доклад: «Оценка возможности снижения энергетической цены тяги электростатических ракетных двигателей»**

---

**И.А. Волобуев**, младший научный сотрудник БГТУ «ВОЕНМЕХ» им. Д.Ф. Устинова

**Доклад: «Газодинамические подшипники с подпорным несущим слоем лепестков – итоги разработки»**

---

**А.А. Левихин**, к.т.н., декан факультета А «Ракетно-космическая техника» БГТУ «ВОЕНМЕХ» им. Д.Ф. Устинова

**Доклад: «Возможности БГТУ ВОЕНМЕХ им Д.Ф. Устинова как научно-исследовательского и испытательного центра в области создания аэрокосмической техники»**

---

<b>12:30-14:30</b>	<b>КРУГЛЫЙ СТОЛ</b> <b>«Приоритетные направления развития вооружения сухопутных войск»</b>
--------------------	---

➔ СК-11, 1-й этаж, проход через Розовый зал

**ВЕДУЩИЕ:**

**К.М. Иванов**, д.т.н., профессор, академик РАН, научный руководитель БГТУ «ВОЕНМЕХ» им. Д.Ф. Устинова,

**Е.А. Знаменский**, к.т.н., доцент, декан факультета «Оружие и системы вооружения» БГТУ «ВОЕНМЕХ» им. Д.Ф. Устинова

## РАССМАТРИВАЕМЫЕ ВОПРОСЫ:

Перспективы развития артиллерии сухопутных войск и боеприпасов, включая:

- роль артиллерии в современных вооруженных конфликтах, проблемы автоматизации и роботизации артиллерийского вооружения;
- пути повышения уровня основных боевых свойств артиллерийского вооружения;
- перспективы развития боеприпасов до 2036 года, в том числе, применяемых в составе БАС ВН;
- основные тенденции совершенствования взрывателей.

## ВЫСТУПАЮЩИЕ:

**Е.А. Знаменский**, к.т.н., доцент, декан факультета «Оружие и системы вооружения»

**Доклад: «Роль артиллерии в эпоху войны дронов»**

---

**Г.В. Лепеш**, руководитель комплекса «А» главный конструктор по направлению «А» АО ЦНИИМ им. Д.И. Менделеева

**Доклад: «Обеспечение прочности и ресурса стволов перспективных артиллерийских орудий»**

---

**А.И. Выдрин**, начальник опытного КБ АО «Мотовилихинские заводы»

**Доклад: «Разработка комплекта автоматизации наведения для применения в составе буксируемых артиллерийских орудий»**

---

**А.В. Тихоненков**, начальник научно-исследовательского комплекса АО «НИМИ им. В.В. Бахирева»

**Доклад: «Совершенствование боеприпасов наземной артиллерии в парадигме концепции развития артиллерийского вооружения на период до 2036 года»**

---

**А.А. Городничев**, начальник отделения АО «НПО «Поиск» имени В.И. Рдултовского»

**Доклад: «Приоритетные направления развития взрывателей для сухопутных войск»**

---

**В.А. Лошкарева**, ведущий конструктор АО «НПО «Базальт»

**Доклад: «Научно-технические проблемы развития боеприпасов номенклатуры АО «НПО «Базальт». Современное состояние, проблемные вопросы, направления по их совершенствованию»**

---

**И.В. Воробьев**, начальник отдела АО «НПО «Базальт»

**Доклад: «Испытания малогабаритной авиабомбы»**

---

12:30-14:30

**КРУГЛЫЙ СТОЛ**  
**«Кадровое обеспечение ОПК»**

➔ Аудитория 217, 2-й этаж

**ВЕДУЩИЙ:**

**А.В. Суслин**, к.т.н., доцент, проректор по образовательной деятельности БГТУ «ВОЕНМЕХ» им. Д.Ф. Устинова

**РАССМАТРИВАЕМЫЕ ВОПРОСЫ:**

- Подготовка современного инженера;
- Новые модели и подходы к реализации образовательных программ;
- Взаимодействие образовательных учреждений с промышленными партнерами;
- Разрыв образования и задач индустрии.

**ВЫСТУПАЮЩИЕ:**

**А.В. Суслин**, к.т.н., доцент, проректор по образовательной деятельности БГТУ «ВОЕНМЕХ» им. Д.Ф. Устинова

**Доклад: «Подготовка кадров для ОПК: вызовы и решения»**

---

**Л.В. Панкова**, к.э.н., проректор по образовательной деятельности СПбПУ

**Доклад: «Трансформация образовательной политики Политеха на пути к технологическому лидерству»**

---

**В.С. Елагин**, к.т.н., доцент, и.о. декана факультета инфокоммуникационных сетей и систем СПбГУТ

**Доклад: «Базовые кафедры, как инструмент подготовки профильных сотрудников для предприятий»**

---

**С.А. Иноземцев**, начальник управления обучения и развития персонала АО «НПК «Техмаш»

**Доклад: «Организация взаимодействия с учебными учреждениями. Опыт консорциума промышленных предприятий»**

---

**Е.А. Смирнова**, ведущий специалист производственно-учебного центра АО «ОДК-Климов»

**Доклад: «Сквозная подготовка инженеров со знанием цифровых компетенций»**

---

**Е.К. Панина**, менеджер по работе с учебными заведениями АСКОН-СЗ

**Доклад: «Сквозная подготовка инженеров со знанием цифровых компетенций»**

---

**Е.В. Верещагин**, генеральный директор ООО «Индутех»

**Доклад: «Потенциал инжиниринга высшей школы для промышленных партнеров на базе отечественных коллаборативных роботов»**

---

12:30-14:30

## КРУГЛЫЙ СТОЛ

«Интеллектуальные системы  
и технологии обеспечения  
информационной безопасности»

➔ Коворкинг, 1-й этаж

### ВЕДУЩИЙ:

**Е.Г. Семенова**, д.т.н., профессор, заведующий кафедрой «Программная инженерия и интеллектуальные системы» БГТУ «ВОЕНМЕХ» им. Д.Ф. Устинова, заслуженный работник Высшей Школы РФ

### РАССМАТРИВАЕМЫЕ ВОПРОСЫ:

- Интеллектуальные системы управления технологическими процессами;
- Проблемы информационной безопасности;
- Технологии кибербезопасности;
- Применение больших языковых моделей.

### ВЫСТУПАЮЩИЕ:

**Д.Ю. Федоров**, руководитель направления по взаимодействию с вузами АО «Позитив Текнолоджиз»

**Доклад: «Проблемы и пути их решения в процессе подготовки кадров в области кибербезопасности с учетом влияния ИИ»**

---

**Д.Е. Чикрин**, д.т.н., доцент, директор института искусственного интеллекта, робототехники, и системной инженерии ФГАОУ ВО «Казанский (Приволжский) федеральный университет», профессор кафедры «Анализа данных и технологий программирования» института вычислительной математики и информационных технологий,

**А.В. Пуга**, заместитель генерального директора по информационным технологиям АО «Ульяновское конструкторское бюро приборостроения» (входит в КРЭТ Госкорпорации «РОСТЕХ»)

**Доклад: «Использование локальных больших языковых моделей для задач программирования и документооборота в условиях закрытости информационных контуров предприятий»**

---

**Р.В. Душкин**, руководитель образовательной программы «Искусственный интеллект и моделирование когнитивных процессов в проектировании и разработке информационных систем» ФГАОУ ВО «Национальный исследовательский ядерный университет «МИФИ»

**Доклад: «От угроз к стандартам: опыт разработки национального регулирования искусственного интеллекта в критической инфраструктуре»**

---

**А.А. Зарубин**, к.т.н., доцент, директор международного инновационного института искусственного интеллекта, кибербезопасности и коммуникаций им. А.С. Попова (Институт им. А.С. Попова) ФГАОУ ВО «Санкт-Петербургский государственный электротехнический университет «ЛЭТИ» им. В.И. Ульянова (Ленина)»

**Доклад: «Методы и инструменты защищённого применения моделей искусственного интеллекта в контуре предприятий и органов государственной власти»**

---

**М.Ю. Федосенко**, ведущий инженер-аналитик аналитического центра кибербезопасности ООО «Газинформсервис»,

**Д.В. Окунева**, к.т.н., доцент, главный специалист аналитического центра кибербезопасности ООО «Газинформсервис»

**Доклад: «Применение интеллектуальных подходов в задачах стеганоанализа для обнаружения скрытых вредоносных вложений в пользовательском контенте»**

---

**Н.Е. Доронин**, к.воен.н., начальник отдела научно-исследовательского центра радиоэлектронного вооружения и формирования информационных ресурсов ВМФ НИИ ОСИС ВМФ ВУНЦ ВМФ «Военно-морская академия»,

**А.М. Филатова**, научный сотрудник Научно-исследовательского центра радиоэлектронного вооружения и формирования информационных ресурсов ВМФ НИИ ОСИС ВМФ ВУНЦ ВМФ «Военно-морская академия»,

**С.В. Чакрян**, младший научный сотрудник Научно-исследовательского центра радиоэлектронного вооружения и формирования информационных ресурсов ВМФ НИИ ОСИС ВМФ ВУНЦ ВМФ «Военно-морская академия»

**Доклад: «Прикладное применение технологий искусственного интеллекта в условиях новой реальности»**

---

**И.Н. Глухих**, д.т.н., профессор, профессор академического департамента школы компьютерных наук ФГАОУ ВО «Тюменский государственный университет»

**Доклад: «Проблемы информационной безопасности в программных системах на основе больших языковыми моделях»**

---

**Т.Г. Айгумов**, к.э.н., доцент, доцент кафедры «Информационная безопасность и программная инженерия» ФГБОУ ВО «Дагестанский государственный технический университет»

**Доклад: «Методология построения интеллектуальных систем управления технологическими процессами в условиях закрытых и защищённых информационных контуров»**

---

**Д.А. Федотов**, ведущий специалист аппарата Председателя Законодательного Собрания Санкт-Петербурга

**Доклад: «Геймификация как инструмент формирования устойчивости к деструктивному информационному воздействию с использованием ИИ-генерируемых сценариев»**

---

**В.Р. Гиндуллин**, начальник управления собственной разработки информационных систем АО «Газстройпром»,

**И.С. Стрекопытов**, начальник отдела организации безопасности информационных систем АО «Газстройпром»

**Доклад: «Генеративный искусственный интеллект как инструмент улучшения метрик кибербезопасности»**

---

**Г.А. Наурусова**, зам. декана по научной работе факультета «Робототехника и инновационная инженерия» БГТУ «ВОЕНМЕХ» им. Д.Ф. Устинова,

**Е.Г. Семенова**, д.т.н., профессор, заведующий кафедрой «Программная инженерия и интеллектуальные системы» БГТУ «ВОЕНМЕХ» им. Д.Ф. Устинова

**Доклад: «Применение нейросетевых компонент в развитии дистанционно-зондирующих информационно-измерительных систем»**

---

**Д.Е. Рохлин**, магистрант кафедры «Программная инженерия и интеллектуальные системы» БГТУ «ВОЕНМЕХ» им. Д.Ф. Устинова,

**С.А. Морозов**, магистрант кафедры «Программная инженерия и интеллектуальные системы» БГТУ «ВОЕНМЕХ» им. Д.Ф. Устинова,

**Е.А. Скорнякова**, к.т.н., доцент кафедры «Программная инженерия и интеллектуальные системы» БГТУ «ВОЕНМЕХ» им. Д.Ф. Устинова

**Доклад: «Проблемы информационной безопасности программного обеспечения беспилотных авиационных систем»**

---

**В.В. Уткин**, аспирант кафедры «Программная инженерия и интеллектуальные системы» БГТУ «ВОЕНМЕХ» им. Д.Ф. Устинова,

**Д.А. Бескин**, д.т.н., профессор кафедры «Программная инженерия и интеллектуальные системы» БГТУ «ВОЕНМЕХ» им. Д.Ф. Устинова

**Доклад: «Использование искусственных нейронных сетей для оценки правдоподобия данных глобального позиционирования»**

---

**Г.В. Янковский**, магистрант кафедры «Программная инженерия и интеллектуальные системы» БГТУ «ВОЕНМЕХ» им. Д.Ф. Устинова,

**Е.А. Скорнякова**, к.т.н., доцент кафедры «Программная инженерия и интеллектуальные системы» БГТУ «ВОЕНМЕХ» им. Д.Ф. Устинова

**Доклад: «Сетевые атаки на информационные системы цифровых двойников»**

---

**Д.В. Казубович**, аспирант кафедры «Программная инженерия и интеллектуальные системы» БГТУ «ВОЕНМЕХ» им. Д.Ф. Устинова,

**А.А. Дзюбаненко**, к.т.н., доцент кафедры «Программная инженерия и интеллектуальные системы» БГТУ «ВОЕНМЕХ» им. Д.Ф. Устинова

**Доклад: «Моделирование и устранение искажений, вызванных погодными условиями, в системах видеоаналитики»**

---

<p><b>12:30-14:30</b></p>	<p><b>КРУГЛЫЙ СТОЛ</b> «Перспективные и нетрадиционные технологии БАС: экранолеты, дирижабли, конвертопланы, новая аэродинамика, оптимизация винтомоторных групп и источников энергии на борту, новые тенденции в применении»</p>
---------------------------	---

➔ Аудитория 314, 3-й этаж

ВЕДУЩИЙ:

**П.В. Булат**, д. ф.-м. н., к.э.н., главный научный сотрудник БГТУ «ВОЕНМЕХ» им. Д.Ф. Устинова

ВЫСТУПАЮЩИЕ:

**П.В. Булат**, д. ф.-м. н., к.э.н., главный научный сотрудник БГТУ «ВОЕНМЕХ» им. Д.Ф. Устинова

**Доклад: «История развития беспилотных систем на фоне международных вооруженных конфликтов»**

---

**Я.Н. Чибисов**, руководитель Центра авиационно-космических технологий Фонда перспективных исследований

**Доклад: «Универсальная стратосферная аэростатическая платформа Барраж»**

---

**14:30-15:30** | Кофе-брейк

**15:30-17:30**

**ПАНЕЛЬНАЯ ДИСКУССИЯ**  
**«Перспективные задачи**  
**молодым специалистам»**

➔ Актовый зал, 4-й этаж

**ВЕДУЩИЙ:**

**С.А. Кондратьев**, директор Центра карьеры БГТУ «ВОЕНМЕХ» им. Д.Ф. Устинова

Карьера в инженерии давно перестала быть линейной. Сегодня перед выпускниками открыты разные пути: от работы в крупных конструкторских бюро и госкорпорациях до создания собственных технологических компаний.

### **В РАМКАХ ПАНЕЛЬНОЙ ДИСКУССИИ** **РАЗБЕРЕМ РЕАЛЬНЫЕ ПРИМЕРЫ КАРЬЕРНЫХ ТРЕКОВ:**

- В конструкторском бюро;
- В частном бизнесе;
- В промышленной корпорации;
- В оборонном производстве;
- В частной космической компании.

**УЧАСТНИКИ ДИСКУССИИ:**

**Д.И. Тиришук**, ведущий конструктор АО «ГосМКБ «Радуга» им. А.Я. Березняка

**В.С. Кирилкин**, генеральный директор ООО «Омега Тех»

**Е.М. Великанов**, заместитель начальника отдела комплексов целевой аппаратуры АО «Новый старт»

**О.А. Григоренко**, руководитель направления по привлечению и оценке персонала АО «АЭМ-технологии»

**С.В. Иванов**, заместитель главного конструктора по производству паровых турбин АО «Силовые машины»

15:30-17:30

**КРУГЛЫЙ СТОЛ:**  
**«Мехатроника и экстремальная  
робототехника»**

➔ Аудитория 310, 3-й этаж

**ВЕДУЩИЙ:**

**Петр П. Чернусь**, к.т.н., доцент, и.о. заведующего кафедрой Н1  
«Системы приводов, мехатроника и робототехника» БГТУ «ВОЕНМЕХ»  
им. Д.Ф. Устинова

**РАССМАТРИВАЕМЫЕ ВОПРОСЫ:**

- Экстремальная робототехника в современных условиях, перспективы развития и применения;
- Прецизионные мехатронные системы и тенденции их развития;
- Применение робототехнических систем и комплексов специального назначения.

**ВЫСТУПАЮЩИЕ:**

**С.М. Стажков**, д.т.н., профессор кафедры Н1 «Системы приводов, мехатроника и робототехника» БГТУ «ВОЕНМЕХ» им. Д.Ф. Устинова

**Доклад: «Проблемы импортозамещения компонентной базы  
объемного гидропривода и некоторые пути их решения»**

---

**И.Ю. Даляев**, к.т.н., заместитель директора по проектированию  
и разработке ФГАНУ «ЦНИИ РТК»

**Доклад: «Разработки ЦНИИ РТК в области экстремальной  
робототехники»**

---

**Д.А. Варабин**, к.т.н., зам. генерального директора по робототехнике  
АО «ВНИИ «Сигнал»

**Доклад: «Опыт ВНИИ «Сигнал» по разработке РТК»**

---

**Н.Г. Яковенко**, к.т.н., доцент кафедры Н1 «Системы приводов, мехатроника и робототехника» БГТУ «ВОЕНМЕХ» им. Д.Ф. Устинова

**Доклад: «Разработки БГТУ «ВОЕНМЕХ» и кафедры Н1 в области мехатроники и экстремальной робототехники»**

---

**А.В. Бормотов**, к.т.н., главный конструктор ООО «МДРАЙВ»

**Доклад: «Разработки ООО «МДРАЙВ» для прецизионной мехатроники и экстремальной робототехники».**

---

**В.Е. Казарин**, руководитель направления по учебно-методической работе ООО «Семаргл»

**Доклад: «Центр развития промышленной робототехники, как драйвер роста автоматизации и роботизации»**

---

**И.Р. Мавлеев**, к.т.н., доцент кафедры автомобилей НЧИ КФУ,

**И.И. Салахов**, к.т.н., доцент кафедры автомобилей НЧИ КФУ,

**И.Д. Галимянов**, к.т.н., доцент кафедры механики и конструирования НЧИ КФУ

**Доклад: «Применение регулируемых шестеренных гидромашин в мехатронной трансмиссии наземных беспилотных комплексов»**

---

15:30-17:30

**КРУГЛЫЙ СТОЛ**

**«Вопросы комплексной безопасности в Арктической зоне»**

➔ Аудитория 313а, 3-й этаж

ВЕДУЩИЙ:

**В.И. Евсеев**, академик РАЕН, д.т.н., профессор кафедры «Радиоэлектронные системы управления» БГТУ «ВОЕНМЕХ» им. Д.Ф. Устинова

## РАССМАТРИВАЕМЫЕ ВОПРОСЫ:

- Высокоширотная Арктика в современной геополитике;
- Российская Арктика и её значимость для обеспечения комплексной безопасности и социально-экономического развития нашего государства;
- Актуальность и содержание комплексной безопасности Арктической зоны Российской Федерации (АЗРФ) (включая Северный морской путь, шельфовую зону, территории субъектов РФ, входящих в АЗРФ) с учётом геополитической и военной ситуации в мире, экономического, промышленного, научного и образовательного развития России и АЗРФ;
- Архитектура экономики АЗРФ – комплексное развитие и нормативно-правовое обеспечение с учётом новой Стратегии развития АЗРФ;
- Основы государственной политики, законодательная и нормативно-правовая база, направленная на обеспечение комплексной безопасности в АЗРФ;
- Проблемы и перспективы российских комплексных исследований и международного сотрудничества в Высокоширотной Арктике;
- Инновационные технологические промышленные проекты для обеспечения безопасности освоения природных ресурсов и для социально-экономического и индустриального развития АЗРФ;
- Разработка информационно-измерительных и управляющих систем авиационного и космического мониторинга с использованием многоспектральных средств дистанционного зондирования Земли;
- Организация системы подготовки специалистов для АЗРФ в соответствии с новой Стратегией образования в России и кадровой политикой государства.

## ТЕМЫ И ОСНОВНОЕ СОДЕРЖАНИЕ ДЛЯ ВЫСТУПЛЕНИЙ И ОБСУЖДЕНИЯ:

1. Арктика как арена политического, военного, экономического противостояния Запада и России, арена «холодной войны» со всеми присущими ей элементами и инструментами.
2. Проблемы межгосударственных политических и экономических взаимоотношений с учётом распада глобалистского миропорядка, развития и установления многополярного мира.

Обеспечение интересов России в конфронтации с Западным миром, включая военные, экономические, транспортные, энергетические и территориальные аспекты. С учётом намерений новой администрации Д. Трампа о присоединении Канады, Гренландии и Панамского канала к США.

Развитие многосторонних справедливых и взаимовыгодных отношений со странами, входящим в организации БРИКС и ШОС, во всех направлениях международного сотрудничества в АЗРФ.

3. Основы государственной политики, законодательная и нормативно-правовая база, направленная на обеспечение национальной безопасности в Арктике и в Арктической зоне РФ (АЗРФ). Направления, цели задачи государственной политики развития АЗРФ с учётом её военной, геополитической, экономической, индустриальной, научно-образовательной и демографической составляющих. Формирование и официальное принятие единых понятий, терминологии и стандартов (ГОСТы) в области организации и проведения государственных политических и экономических мероприятий, в том числе международных (Арктические стандарты: от школьного учебника до руководств к беспилотным аппаратам на воде и на суше. Главный ГОСТ- система терминов и понятий. Важно – ликвидация арктической безграмотности, повышение квалификации арктических управленцев и руководителей предприятий резидентов АЗРФ).
4. Вопросы комплексной безопасности АЗРФ, её содержания и направления обеспечения включая разработку и принятие будущей Стратегии и Программы развития макрорегиона. Некоторые современные оценки ситуации по обеспечению комплексной безопасности Арктической зоны Российской Федерации и, особенно, Высокоширотной Арктики.
5. Геофизические, гидрометеорологические исследования различных природных сред реализация программы развития исследовательских и измерительных центров и пунктов в АЗРФ. Результаты адаптации к арктическим условиям приборов и оборудования, методов, методик и приёмов наблюдений, измерений и обработки результатов.

## **ВСТУПИТЕЛЬНОЕ СЛОВО:**

**В.И. Евсеев**, академик РАН, д.т.н., профессор кафедры «Радиоэлектронные системы управления» БГТУ «ВОЕНМЕХ» им. Д.Ф. Устинова

**«Современные проблемы комплексной безопасности в АЗРФ (с учётом геополитической и военной ситуации в мире, государственной внешней и внутренней политики России, состояния законодательной и нормативно-правовой базы для экономического, исследовательского, промышленного и образовательного направлений развития)»**

**ВЫСТУПАЮЩИЕ:**

**В.А. Черненко**, д.э.н., профессор кафедры «Экономика. организация и управление производством» БГТУ «ВОЕНМЕХ» им. Д.Ф. Устинова

**Доклад: «Архитектура Арктической зоны: региональная модель комплексного развития»**

---

**В.Ф. Богачёв**, д.э.н., заведующий Лабораторией теоретической экономики и регионального управления Института проблем региональной экономики РАН

**Доклад: «Трансформация системы управления экономикой Арктических регионов»**

---

**Е.А. Смягликова**, член-корреспондент РАН, советник генерального директора по персоналу и взаимодействию с государственными структурами ЗАО «Канонерский судостроительный завод»

**Доклад: «Обеспечение безопасности судоходства на трассах Севморпути»**

---

**В.Т. Соколов**, начальник Высокоширотной арктической экспедиции ГНЦ «АНИИ»

**Выступление: «Логистика и безопасность экспедиционных исследований в Арктике в современных условиях»**

---

**М.А. Савинов**, к.и.н., доцент кафедры «Философия и история России» БГТУ «ВОЕНМЕХ» им. Д.Ф. Устинова

**Сообщение: «Отечественные компетенции в строительстве военных ледоколов: исторический обзор»**

---

**Е.Ф. Чичкова**, к.г.н., директор ЦКУ «КосмИнформ-Центр» ГУАП, эксперт Санкт-Петербургского центра арктических компетенций

**Доклад: «Результаты космического мониторинга термокарстовых провалов на примере Тазовского полуострова»**

---

**Н.Л. Соловьёва**, начальник отдела лицензирования, аккредитации и качества образования БГТУ «ВОЕНМЕХ» им. Д.Ф. Устинова, старший преподаватель кафедры «Стратегическое управление высокотехнологичными предприятиями» БГТУ «ВОЕНМЕХ» им. Д.Ф. Устинова

**Доклад: «Кадровый потенциал Арктической зоны РФ: вызовы, специфика, перспективы развития»**

---

**В.В. Никифоров**, директор Центра научно-информационных технологий «АСТЕРИОН», эксперт Санкт-Петербургского центра арктических компетенций

**Доклад: «Ценностный базис в мировоззрении гражданских и военных акторов комплексной безопасности Арктической зоны»**

---

## **ЗАКЛЮЧИТЕЛЬНОЕ СЛОВО:**

**В.И. Евсеев**, академик РАЕН, д.т.н., профессор кафедры «Радиоэлектронные системы управления» БГТУ «ВОЕНМЕХ» им. Д.Ф. Устинова

**«Научно-технологические и промышленные задачи и проекты для обеспечения комплексной безопасности в АЗРФ. Авиационные и космические системы дистанционного зондирования территорий для достижения стратегических целей РФ».**

## **ОБСУЖДЕНИЕ ДОКЛАДОВ, ИТОГОВ КРУГЛОГО СТОЛА И ПРЕДЛОЖЕНИЙ ПРОЕКТА РЕЗОЛЮЦИИ ФОРУМА ВОЕНТЕХ-2026**

**В.Ю. Цветков**, д.г.н., директор Санкт-Петербургского института природопользования, промышленной безопасности и охраны окружающей среды,

**Ю.А. Щукин**, главный конструктор лаборатории № 6 ИЭМ, «Научно-производственное объединение «Тайфун».

15:30-17:30

### КРУГЛЫЙ СТОЛ:

«Аддитивная трансформация производства:  
технологии и кейсы»

➔ Аудитория 324, 3-й этаж

#### ВЕДУЩИЕ:

**А. С. Борейшо**, д.т.н., профессор, заведующий кафедрой  
«Лазерная техника» БГТУ «ВОЕНМЕХ» им. Д.Ф. Устинова,

**А.А. Ким**, к.т.н., директор департамента аддитивных технологий  
АО «Лазерные системы»

#### РАССМАТРИВАЕМЫЕ ВОПРОСЫ:

- Ключевые направления развития отечественного аддитивного оборудования (скорость, точность, размер рабочей камеры, мульти-материальная печать);
- Роль занимает ре- и реверс-инжиниринг в аддитивной отрасли;
- ПО для АП: интеграция в единую цифровую среду предприятия (CAD/CAM/PLM), симуляция процессов, управление данными;
- Постобработка: как сделать её эффективной и автоматизированной? Вызовы контроля качества и неразрушающего тестирования;
- Гибридные технологии (Additive + Subtractive): синергия для сложных задач;
- Кейсы внедрения и трансформация бизнеса:
  - Космос и двигателестроение: Печать легких конструкций, термостойких компонентов, запчастей для поддержки парка;
  - Автомобиле- и машиностроение: консолидация деталей, изготовление оснастки (литейные формы, штампы), мелкосерийное производство;
  - Энергетика и ОПК: восстановление и ремонт турбинных лопаток, производство сложнореализуемых традиционными методами компонентов.
- Государственная поддержка и меры стимулирования развития аддитивных технологий в промышленности.

## ПРИВЕТСТВЕННОЕ СЛОВО:

**А.С. Борейшо**, д.т.н., профессор, заведующий кафедрой И1 «Лазерная техника» БГТУ «ВОЕНМЕХ» им. Д.Ф. Устинова

## ВЫСТУПАЮЩИЕ:

**П.В. Ладнов**, руководитель направления департамента аддитивных технологий АО «Лазерные системы»

**Доклад: «Современное состояние и перспективы развития технологий аддитивного производства из металлических материалов»**

---

**В.П. Алексеев**, доцент кафедры «Теории и проектирования двигателей» Самарский университет им. Королева

**Доклад: «Исследование вариабельности аддитивного производства»**

---

**В.Ш. Суфияров**, доцент Института машиностроения, металлургии и транспорта ФГАОУ ВО СПбПУ

**Доклад: «Научно-прикладные исследования СПбПУ в области аддитивного производства и разработки новых материалов»**

---

**Д.В. Дмитриева**, генеральный директор ООО Академия аддитивных технологий «Цифра Цифра»

**Доклад: «Аддитивные технологии в медицине: стоматология, ветеринария и челюстно-лицевая хирургия: особенности, ограничения и возможности»**

---

**Н.Р. Алымов**, инженер технологического отдела аддитивных технологий Санкт-Петербургский государственный морской технический университет

**Доклад: «Прямое лазерное выращивание в нефтехимической промышленности»**

---

**В.С. Фомичев**, руководитель отдела 3D-сканирования 3DVision ООО «ЗД Вижн»

**Доклад: «Реверс-инжиниринг на службе промышленности»**

---

**М.Б. Егорычева**, старший специалист по направлению инженерных расчётов АСКОН-Северо-Запад

**Доклад: «Практика топологической оптимизации: реализация, проверка и внедрение решений на базе APM WinMachine»**

---

**Г.Т. Джгмадзе**, к.т.н., доцент кафедры И1 «Лазерная техника» БГТУ «ВОЕНМЕХ» им. Д.Ф. Устинова

**Доклад: «Моделирование SLM-процессов»**

---

<p><b>15:30-17:30</b></p>	<p><b>КРУГЛЫЙ СТОЛ:</b> «Новые материалы и передовые производственные технологии в решении задач предприятий ОПК: вызовы и перспективы»</p>
---------------------------	---

➔ Аудитория 315, 3-й этаж

**ВЕДУЩИЙ:**

**Е.Ю. Ремшев**, д.т.н., доцент, и.о. заведующего кафедрой А2 «Технология конструкционных материалов и производство ракетно-космической техники» БГТУ «ВОЕНМЕХ» им. Д.Ф. Устинова

**РАССМАТРИВАЕМЫЕ ВОПРОСЫ:**

- Синтез новых композиционных материалов;
- Аддитивные технологии и функциональные покрытия;
- Производственные технологии и контроль качества продукции;
- Неразрушающие методы контроля.

**ВЫСТУПАЮЩИЕ:**

**П.М. Бажин**, д.т.н., заместитель директора по науке ФГБУН Института структурной макрокинетики и проблем материаловедения им. А.Г. Мержанова Российской академии наук

**Доклад: «Процессы горения для синтеза новых материалов и изделий различного назначения»**

---

**Б.В. Степанов**, главный специалист по вакуумной термической обработке АО «Научно-производственное объединение «Северо-Западный региональный центр Концерна ВКО «Алмаз-Антей» – Обуховский завод» (АО «НПО «Обуховский завод»)

**Доклад: «О применении термо-плазменной обработки при изготовлении смарт-инструмента в практике промышленных предприятий»**

---

**Д.Г. Черников**, к.т.н., заместитель директора по науке института авиационной и ракетно-космической техники Самарского университета

**Доклад: «Применение магнитно-импульсных технологий на предприятиях ОПК»**

---

**К.В. Епифанцев**, к.т.н., доцент Санкт-Петербургского государственного университета аэрокосмического приборостроения

**Доклад: «Перспективные методы бесконтактного мультисенсорного измерения изделий из металлов и неметаллов»**

---

**В.В. Мироненко**, к.т.н., ведущий разработчик Байкальского центра изучения искусственного интеллекта и цифровых технологий (Байкальский центр ИИ), доцент института информационных технологий и анализа данных, сотрудник лаборатории сетевых систем и ИТ-инфраструктуры Иркутского Национально Исследовательского Технического Университета

**Доклад: «Создание экосистемы полного жизненного цикла армейской робототехники: от цифрового двойника до полевого ремонтного комплекса»**

---

**Н.А.Сердюк**, старший научный сотрудник, заместитель председателя  
СМУС НИЦ «Курчатовский институт» – ЦНИИ КМ «Прометей»

**Доклад: «Ранняя профориентационная деятельность и адаптация  
молодых специалистов – инструменты достижения стратегических  
целей инновационной компании»**

---

**Я.В. Ральников**, руководитель группы аддитивных технологий АО «ВМП  
«АВИТЕК»

**Доклад: «Аддитивные технологии как инструмент для решения  
технологических задач производства»**

---

**Д.В. Гусев**, инженер-конструктор ООО «ЛТК»

**Доклад: «Проектирование обкаточно-испытательного стенда  
с применением полимерно-композиционных материалов  
для автомобильной техники специального назначения»**

---

**И.А. Соболев**, аспирант БГТУ «ВОЕНМЕХ» им. Д.Ф. Устинова

**Доклад: «Разработка бортового комплекса мониторинга целостности  
конструкции авиационной и космической техники методом акустиче-  
ской эмиссии»**

---

**А.И. Олехвер**, к.т.н., доцент кафедры Е4 «Технологии патронного про-  
изводства и обработки металлов давлением» БГТУ «ВОЕНМЕХ» им. Д.Ф.  
Устинова

**Доклад: «Исследование формирования свойств и структуры  
малоуглеродистых сталей на операции вытяжка с утонением стенки.  
Разработка программного комплекса для проектирования технологий  
холодной штамповки»**

---

- 09:00-10:00** | **Регистрация участников**  
➔ Фойе мраморной лестницы, 2-й этаж
- 09:00-10:00** | **Кофе-брейк**  
➔ Зеркальная гостиная, 4-й этаж
- 10:00-18:00** | **Посещение музея БГТУ «ВОЕНМЕХ» им. Д.Ф. Устинова**  
➔ 2-й этаж
- 10:00-14:00** | **Экскурсии на кафедры Университета и в инжиниринговый центр «ВОЕНМЕХ»**
- 10:00-13:00** | **ТЕМАТИЧЕСКИЕ КРУГЛЫЕ СТОЛЫ**
- 13:00-13:30** | **Закрытие форума. Подведение итогов**  
➔ Аудитория 217, 2-й этаж
- 13:40-17:30** | **Визит на предприятие АО «Лазерные системы»**

<b>10:00-13:00</b>	<b>КРУГЛЫЙ СТОЛ:</b> «Технологическое, финансовое и организационное обеспечение оборонной области», посвященный памяти д.т.н., профессора, заслуженного деятеля науки РФ Бориса Павловича Ивченко.
--------------------	---

➔ Аудитория 315, 3-й этаж

**А.Д. Шматко**, д.э.н., профессор, член корреспондент РАО, и.о. декана факультета Б «Базовое инженерное образование» БГТУ «ВОЕНМЕХ» им. Д.Ф. Устинова – научный руководитель круглого стола.

**ВЕДУЩИЙ:**

**Д.А. Карпенко**, к.п.н. доцент, и.о. заведующего кафедры Б6  
«Стратегическое управления высокотехнологичными предприятиями»  
БГТУ «ВОЕНМЕХ» им. Д.Ф. Устинова

### **РАССМАТРИВАЕМЫЕ ВОПРОСЫ.**

- Управление качеством процессов и бизнес-аналитика;
- Производственный и информационный менеджмент;
- Управление персоналом в организации;
- Управление технологиями искусственного интеллекта;
- Прикладная политическая аналитика;
- Психология менеджмента и организационное консультирование;
- Морально-психологическое обеспечение служебной деятельности;
- Экономико-правовое обеспечение экономической безопасности;
- Управление инновационными проектами;
- Иностранные языки и межкультурная коммуникация в сфере менеджмента;
- Политическая инфраструктура безопасности социальных систем;
- Математические, статистические и инструментальные методы в экономике;
- Политические институты, процессы и технологии;
- Экономика предприятий и организаций;
- Реклама и связи с общественностью в политике и государственном управлении;
- Государственное и муниципальное управление;
- Региональная и отраслевая экономика;
- Финансы;
- Мировая экономика;
- Теоретическая и прикладная лингвистика;
- Лингвистика в современной информационно – коммуникационной цифровой среде;
- Специальный перевод;
- Философия науки и техники;
- Социальная и политическая философия.

## УЧАСТНИКИ ДИССКУССИИ:

**А.В. Блеер** – руководитель Представительства Государственной корпорации «Ростех» в Санкт-Петербурге;

**Г.С. Баранова** – заместитель генерального конструктора-начальник отдела договорных работ и планирования НИОКР Акционерное общество «Завод №9»;

**Д.Б. Бахматов** – главный эксперт Госкорпорации «Роскосмос»;

**С.Г. Ивахнюк** – заместитель начальника научно-исследовательского института ФГБОУ ВО «Санкт-Петербургский университет Государственной противопожарной службы МЧС России имени Героя Российской Федерации генерала армии Е.Н. Зиничева»;

**П.А. Пегин** – д.т.н., доцент, профессор кафедры «Строительство дорог транспортного комплекса», кафедры «Строительные конструкции, здания и сооружения» ФГБОУ ВО «Петербургский государственный университет путей сообщения Императора Александра I» (ПГУПС);

**О.П. Милославский** – начальник производственного отдела НТЦ «Вектор-Н1», АО «НИИ «Вектор»;

**Ю.А. Щукин** – главный конструктор ФГБУ «НПО «Тайфун», г. Обнинск.

## ВЫСТУПАЮЩИЕ:

**В.А. Черненко**, д.э.н., профессор кафедры Б7 «Экономика, организация и управление промышленным производством» БГТУ «ВОЕНМЕХ» им. Д.Ф. Устинова

**Доклад: «Вклад Бориса Павловича Ивченко в развитие БГТУ «ВОЕНМЕХ» им. Д.Ф. Устинова»**

---

**С.И. Кренц**, руководитель «Всемирной Арктической организации», Председатель Комитета по развитию ТАТК «Северный морской путь» Совета по УТС ассамблеи Народов Мира, Руководитель Совета по Арктическому региону АНО «Международная организация развития БРИКС», член Ревизионной комиссии МОО «Ассоциация полярников», член Полярной комиссии Русского географического общества, к.ю.н., доцент кафедры безопасности РАНХ и ГС Санкт-Петербург

**Доклад: «Обеспечение безопасности в Арктике»**

---

**Д.К. Щеглов**, к.т.н., доцент, научный руководитель расчетно – исследовательского отдела АО Научно-производственное объединение «Северо-Западный региональный центр Концерна ВКО «Алмаз – Антей» – Обуховский завод» (АО «НПО «Обуховский Завод»)

**Доклад: «Особенности экономической деятельности предприятий оборонно-промышленного комплекса»**

---

**О.А. Косолапов**, к.т.н., доцент, помощник ректора ФГБОУ ВО Пермский национальный исследовательский политехнический университет

**Доклад: «Разработки Пермского Политеха, кующие победу»**

---

**Д.В. Канатаев**, к.ф.н., доцент, заведующий кафедрой Б4 «Философия и история России» БГТУ «ВОЕНМЕХ» им. Д.Ф. Устинова,

**С.И. Алексеева**, к.и.н., БГТУ «ВОЕНМЕХ» им. Д.Ф. Устинова,

**О.В. Егоренкова**, к.и.н., БГТУ «ВОЕНМЕХ» им. Д.Ф. Устинова

**Доклад: «Об издании книги воспоминаний А.Аверина выпускника Военмеха 1913 года»**

---

**Е.В. Караченцева**, ведущий экономист Казначейства АО «НПО Обуховский завод»

**Доклад: «Применение методов математического моделирования при построении бизнес-процессов интегрированных структур ОПК в целях технологического обеспечения производства»**

---

**Д.Г. Черников**, ведущий научный сотрудник научно-исследовательской лаборатории прогрессивных технологических процессов пластического деформирования, доцент кафедры обработки металлов давлением ФГАОУ ВО «Самарский национальный исследовательский университет имени академика С.П. Королева»

**Доклад: «Применение магнитно-импульсных технологий в ОПК»**

---

**Э.Р. Исламова**, начальник юридического бюро АО «Концерн «ЦНИИ «Электроприбор», к.ю.н., доцент, доцент кафедры Б6 «Стратегическое управление высокотехнологичными предприятиями»

**Доклад: «Противодействие коррупции в сфере оборонно-промышленного комплекса»**

---

**С.М. Шаркова**, заместитель декана по учебно-воспитательной работе факультета Б «Базовое инженерное образование», старший преподаватель кафедры Б5 «Теоретическая и прикладная лингвистика» БГТУ «ВОЕНМЕХ» им. Д.Ф. Устинова

**Доклад: «Лингвистическая либерализация и экономический рост: анализ взаимосвязи на примере Индии и стран Азии»**

---

**А.В. Лаптева**, начальник отдела заочного обучения, аспирант кафедры Б4 «Философия и история России» БГТУ «ВОЕНМЕХ» им. Д.Ф. Устинова,

**Р.А. Царегородцев**, заместитель декана по научной работе СНО, старший преподаватель кафедры Б5 «Теоретическая и прикладная лингвистика» БГТУ «ВОЕНМЕХ» им. Д.Ф. Устинова

**Доклад: «Университет служения», как основа кадрового суверенитета оборонно-промышленного комплекса»**

---

**М.Г. Старченко**, к.п.н., д.б.н., руководитель Лаборатории когнитивных и социальных нейротехнологий

**Доклад: О перспективах использования нейрофизиологических методов построения когнитивных моделей при распознавании скрываемой информации**

---

**И.Г. Голованских**, к.в.н., доцент, и.о. заведующего БИ8 «Средства ВКО и ПВО», доцент кафедры Б6 «Стратегическое управление высокотехнологичными предприятиями» БГТУ «ВОЕНМЕХ» им. Д.Ф. Устинова

**Доклад: «Базовая кафедра Университета как инструмент подготовки кадров для предприятий ОПК»**

---

**В.А. Москвитин**, аспирант кафедры Б4 «Философия и история России»

**Доклад: «Язык науки и философия категорий в контексте экономического познания»**

---

**А.К. Щеглов**, аспирант кафедры Б4 «Философия и история России» БГТУ «ВОЕНМЕХ» им. Д.Ф. Устинова

**Доклад «Асимметрия ответственности и рынок задач внутри организации»**

---

10:00-13:00

**КРУГЛЫЙ СТОЛ:**  
**«Инновационный щит России: взгляд  
молодых ученых»**

➔ Аудитория 217, 2-й этаж

**ВЕДУЩИЕ:**

**О.Е. Медведева**, руководитель Центра технологического предпринимательства БГТУ «ВОЕНМЕХ» им. Д.Ф. Устинова,

**Ю.В. Каун**, начальник «Молодежного научно-инженерного центра» БГТУ «ВОЕНМЕХ» им. Д.Ф. Устинова

**РАССМАТРИВАЕМЫЙ ВОПРОС:**

- Как превратить талантливую студента в полноценного участника команды – через понятный маршрут, реальные задачи от предприятий, быстрые пилоты и прозрачные условия вовлечения, чтобы лучшие студенты находили своё место и перспективу в совместных проектах, формируя устойчивые траектории развития «университет – предприятие».

**ВЫСТУПАЮЩИЕ:**

**О.А. Балашова**, Директор по подготовке персонала для новых бизнесов АНО ДПО «Техническая академия Росатома»

**Доклад: «Подготовка кадров и популяризация науки: привлечение талантливой молодежи в атомную отрасль, разработка образовательных программ и мероприятий по повышению интереса к науке среди школьников и студентов»**

**А. В. Хохлов**, руководитель проекта малых космических аппаратов в группе компаний «Геоскан»

**Доклад: «Космическое направление ГК «Геоскан»»**

**Т.С. Леонтьева**, руководитель программы развития университетского технологического предпринимательства «Энерготехнохаба Петербург»

**Доклад: «Сеть университетских Энергетических клубов «Энерготехнохаба Петербург» – экосистема для развития молодежного предпринимательства в вузе»**

---

**К.В. Климентьева**, руководитель направления по развитию операционных процессов ООО «Воздушные Ворота Северной Столицы»

**Доклад: «Проектная деятельность ООО Воздушные Ворота Северной Столицы»**

---

<b>10:00-13:00</b>	<b>КРУГЛЫЙ СТОЛ:</b> <b>«Электронные, информационные и управляющие системы»</b>
--------------------	--

➔ Аудитория 314, 3-й этаж

**ВЕДУЩИЕ:**

**С.Ю. Страхов**, д.т.н., профессор, декан факультета «Информационные и управляющие системы» БГТУ «ВОЕНМЕХ» им. Д.Ф. Устинова,

**Н.В. Сотникова**, к.т.н., доцент, и.о. заведующего кафедрой «Радиоэлектронные системы управления» БГТУ «ВОЕНМЕХ» им. Д.Ф. Устинова

**РАССМАТРИВАЕМЫЕ ВОПРОСЫ:**

- Современные информационно-управляющие системы и радиоэлектронные средства;
- Приборостроение и информационно-измерительные технологии;
- Кадровое обеспечение радиоэлектронной отрасли.

## ВЫСТУПАЮЩИЕ:

**Д.Е. Чикрин**, д.т.н., доцент, директор Института робототехники, искусственного интеллекта и системной инженерии федерального государственного автономного образовательного учреждения высшего образования «Казанский (Приволжский) федеральный университет», профессор кафедры «Анализа данных и технологий программирования» Института вычислительной математики и информационных технологий,

**М.С. Азов**, к.т.н., заместитель генерального директора по развитию гражданской продукции АО «Ульяновское конструкторское бюро приборостроения» (входит в КРЭТ Госкорпорации «РОСТЕХ»), главный конструктор

**Доклад: «Инспекционная мультикоптерная платформа для трудно-доступных локаций в условиях отсутствия сигналов ГНСС»**

---

**В.М. Балашов**, д.т.н., профессор, заместитель Генерального конструктора по программно-целевому развитию, директор научно-образовательного комплекса АО «НПП «Радар ММС»

**Доклад: «Состояние и перспективы развития отечественных беспилотных авиационных систем»**

---

**А.Н. Сырцев**, д.т.н., профессор, заведующий кафедрой «Системы управления и компьютерные технологии» БГТУ «Военмех» им. Д.Ф.Устинова

**Доклад: «Применение нейросетевых алгоритмов в задачах целераспределения и целеназначения оперативных ПКР»**

---

**А.Е. Орлов**, к.т.н., директор департамента перспективных технологий АО «Лазерные системы»

**Доклад: «Лидарные технологии для информационных систем»**

---

**С.В. Ивакин**, директор департамента космических технологий АО «Лазерные системы»

**Доклад: «Принципы построения бортовой лазерной аппаратуры космических аппаратов»**

---

**С.В. Ивакин**, директор департамента космических технологий  
АО «Лазерные системы»,

**А.С. Борейшо**, д.т.н., профессор, научный руководитель АО «Лазерные системы», **И.С. Баханов**, **Г.Т. Джгмадзе**, **Ю.Ю. Петрова**, **А.А. Сергеев**

**Доклад: «Математические методы анализа фурье-спектров и особенности их применения в системах автоматизированного газо-анализа»**

---

**Р.А. Тетерук**, к.т.н., начальник научно-исследовательского отдела государственных эталонов в области измерений давления ВНИИМ им. Д.И. Менделеева

**Доклад: «Мониторинг технического состояния средств измерений»**

---

**А.А. Морсин**, и.о. руководителя научно-исследовательский отдела эталонов в областях измерений параметров движения, крутящего момента силы и гравиметрии ФГУП ВНИИМ им. Д.И. Менделеева

**Доклад: «Эталонный комплекс ФГУП ВНИИМ им. Д.И. Менделеева в задачах оценивания метрологических характеристик автоматических средств измерений переменных механических величин в динамическом режиме»**

---

**С.С. Красюков**, инженер-программист АО «НИИ «Вектор»

**Доклад: «Практическая реализация пеленгатора сигналов БПЛА с коммутируемой антенной решеткой»**

---

**И. Ю. Шмигельский**, к.т.н., руководитель научно-исследовательской лаборатории госэталонов в области измерений массы и силы № 2301ФГ УП «ВНИИМ им. Д.И. Менделеева»

**Доклад: «Автоматические измерительные системы весового контроля большегрузных транспортных средств»**

---

10:00-13:00

**КРУГЛЫЙ СТОЛ:**  
**«Становление и развитие ОПК России:  
история и современность»**

➔ Аудитория 313а, 3-й этаж

**ВЕДУЩИЕ:**

**В. А. Бородавкин**, д.т.н., профессор, заведующий кафедрой  
«Ракетостроение» БГТУ «ВОЕНМЕХ» им. Д.Ф. Устинова

**М. Н. Охочинский**, к.и.н., доцент, доцент кафедры «Ракетостроение»  
БГТУ «ВОЕНМЕХ» им. Д.Ф. Устинова

**РАССМАТРИВАЕМЫЕ ВОПРОСЫ:**

- Становление и развитие отечественного ОПК в XX веке;
- Современные тенденции развития отечественного ОПК;
- Перспективы создания интегрированной системы подготовки кадров для различных кластеров/отечественного ОПК с учетом современных тенденций.

**ОТКРЫТИЕ КРУГЛОГО СТОЛА**

**В. А. Бородавкин**, д.т.н., профессор, заведующий кафедрой  
«Ракетостроение»

**ВЫСТУПАЮЩИЕ:**

**С. А. Немцов**, член Совета Фонда памяти Полководцев Победы

**Доклад: «История Постановления СМ СССР от 13 мая 1946 года  
«Вопросы реактивного вооружения»**

**В. А. Бородавкин**, д.т.н., профессор, заведующий кафедрой  
«Ракетостроение» БГТУ «ВОЕНМЕХ» им. Д. Ф. Устинова

**Доклад: «80 лет факультета «Ракетно-космическая техника»  
БГТУ «ВОЕНМЕХ» им. Д. Ф. Устинова»**

---

**В.А. Бородавкин**, д.т.н., профессор, заведующий кафедрой  
«Ракетостроение» БГТУ «ВОЕНМЕХ» им. Д. Ф. Устинова

**Д.К. Щеглов**, к.т.н., доцент, научный руководитель АО Обуховский завод»,

**Д.А. Федоров**, к.т.н., начальник лаборатории АО «Обуховский завод»

**Доклад «Реализация междисциплинарной проектно-ориентированной  
подготовки инженерных кадров для организаций оборонно-промышленного комплекса»**

---

**Д. М. Охочинский**, преподаватель кафедры истории России  
и философии БГТУ «ВОЕНМЕХ» им. Д. Ф. Устинова

**Сообщение: «Выдающийся ученый и организатор образования,  
заведующий Первой кафедрой Военмеха Вадим Викторович  
Шварцов»**

---

**Д. Н. Сиволобов**, аспирант кафедры «Ракетостроение»  
БГТУ «ВОЕНМЕХ» им. Д. Ф. Устинова

**Сообщение: «Пионер отечественной ракетной техники,  
заведующий кафедрой двигателестроения Военмеха  
Феликс Людвигович Якайтис»**

---

**В. В. Лебедев**, председатель Секции истории авиации и космонавтики  
ИИЕТ РАН

**Доклад: «Аэрокосмические топонимы Санкт-Петербурга,  
как инструмент сохранения отечественной истории покорения  
Пятого океана и космического пространства»**

---

**В. Н. Куприянов**, председатель Секции истории космонавтики  
и ракетной техники СПб РО Федерации космонавтики России

**Доклад: «Материалы к биографии Главного конструктора  
С. П. Королёва»**

---

**А. В. Толочко**, к.и.н., преподаватель ВКА им. А. Ф. Можайского

**Доклад: «История создания экспериментальной испытательной базы стационарных ракетных комплексов»**

---

**М. А. Кукушкин**, к.в.н., профессор АВН, преподаватель ВКА им. А. Ф. Можайского

**Доклад: «История развития телеметрических средств в 1960-х годах»**

---

**Е. Н. Шаповалов**, к.т.н., доцент, начальник отдела АО «НИИ ПС»,

**А. И. Вайнтрауб**, к.т.н., доцент кафедры «Ракетостроение» БГТУ «ВОЕНМЕХ» им. Д. Ф. Устинова

**Презентация книги «60 лет создания 31 отдельной испытательной части (космодром Байконур)»**

---

**С. В. Коршунов**, к.т.н., доцент, руководитель ФУМО по 17.00.00, советник ректора МГТУ им. Н. Э. Баумана

**Доклад: «Представление книги: «Взрыватель – это сложно! (Организация, становление и развитие системы подготовки кадров по проектированию взрывателей в СССР)»**

---

**Е. В. Шалонов**, к.в.н., доцент, заведующий кафедрой ВКА им. А. Ф. Можайского

**Доклад: «Промышленность Санкт-Петербурга у истоков производства бронетехники»**

---

**Р. А. Тимофеева**, к.иск., доцент СПб ГУПТД

**Доклад: «Полемика о теоретических основаниях динамореактивного принципа в 1920-1930-х годах»**

---

**С. В. Куликов**, научный сотрудник Музея истории кораблестроения и кораблестроительного образования СПб ГМТУ

**Доклад: «Опыт боевой работы маскировочной лаборатории Краснознамённого Балтийского флота в годы Великой Отечественной войны».**

---

**Р.В. Красильников**, д.т.н., доцент, профессор кафедры «Стартовые и технические комплексы ракет и космических аппаратов» БГТУ «ВОЕНМЕХ» им. Д. Ф. Устинова,

**А.Е. Шаповалова**, к.фил.н., научный сотрудник ВМА им. С. М. Кирова

**Доклад: «О производстве элементов питания радиостанций в блокадном Ленинграде»**

---

**В. А. Толстая**, преподаватель кафедры «Ракетостроение» БГТУ «ВОЕНМЕХ» им. Д. Ф. Устинова

**Доклад: «Разработки КБ «Факел» конца 1950-х – начала 1960 годов и их роль в создании системы ПВО СССР»**

---

**С. А. Чириков**, старший преподаватель кафедры «Ракетостроение» БГТУ «ВОЕНМЕХ» им. Д. Ф. Устинова

**Доклад: «Создание боевой экипировки, оружия и снаряжения отечественных водолазов – разведчиков. Историко-технический аспект (1902 – 2002 годы)»**

---

**В. Е. Пустовалов**, аспирант кафедры «Ракетостроение» БГТУ «ВОЕНМЕХ» им. Д. Ф. Устинова

**Сообщение: «К истории создания первой системы технического зрения (1970-е – 1980-е гг.)»**

---

**Г. С. Чакрян**, начальник лаборатории Военной академии МТС

**Сообщение: «Вопросы стандартизации и каталогизации оборонной продукции в современной России»**

---

**Г. А. Панев**, директор Музея авиации

**Сообщение: «Музей истории военной авиации и космоса. Помним историю, думаем о будущем»**

---

**М. Н. Охочинский**, к.и.н., доцент, доцент кафедры «Ракетостроение» БГТУ «ВОЕНМЕХ» им. Д. Ф. Устинова

**Презентация журнала «ВОЕНМЕХ. Вестник Балтийского государственного технического университета» за 2025 год**

---

10:00-13:00

### КРУГЛЫЙ СТОЛ:

«Личный фонд В.И. Рдултовского:  
конструкторское и научное наследие»  
(к 150-летию со дня рождения)

➔ Аудитория 214, 2-й этаж

ВЕДУЩИЙ:

**И.В. Говорун**, и.о. заместителя директора по основной деятельности  
Центрального государственного архива научно-технической документа-  
ции г. Санкт-Петербурга (ЦГАНТД СПб)

### РАССМАТРИВАЕМЫЕ ВОПРОСЫ:

#### 1. АРХИВНОЕ НАСЛЕДИЕ И ИСТОЧНИКОВЕДЕНИЕ

- История формирования фонда Р-219 в ЦГАНТД СПб как личного фонда выдающегося конструктора;
- Этапы комплектования архива документами за 1901–1939 гг. (и позднейшими материалами);
- Проблемы сохранения и актуализации документального наследия для современных исследований.

#### 2. НАУЧНАЯ ШКОЛА И ПРЕЕМСТВЕННОСТЬ

- Роль наследия В.И. Рдултовского в становлении отечественной школы проектирования боеприпасов;
- Конструкторские и технологические основы, заложенные В.И. Рдултовским в области вооружения;
- Научно-технические работы В.И. Рдултовского в области детонации, чувствительности капсюлей и действия снарядов на преграду;
- Организационные инициативы В.И. Рдултовского по созданию промышленных предприятий для нужд РККА;
- Передача знаний через преподавательскую деятельность в вузах и академиях СССР.

### 3. ИНЖЕНЕРНОЕ ОБРАЗОВАНИЕ

- Организация системы подготовки кадров по проектированию взрывателей в СССР;
- Роль МГТУ им. Баумана и других вузов в становлении специальности.

### 4. ПРОМЫШЛЕННЫЙ КОНТЕКСТ НАКАНУНЕ ВОВ

- Состояние ленинградских предприятий оборонных наркоматов (НКВ, НКТП) в 1939–1941 гг.;
- Инфраструктурная база для производства боеприпасов и взрывателей;
- Связь научных разработок В.И. Рдултовского с промышленным освоением продукции.

### 5. КОНКРЕТНАЯ ТЕХНИЧЕСКАЯ РАЗРАБОТКА

- Эволюция взрывателя РГ-6 (головной взрыватель В.И. Рдултовского) как примера инженерной мысли;
- Этапы модернизации конструкции;
- Технические решения, обеспечившие надёжность и массовое производство.

ВЫСТУПАЮЩИЕ:

**Ф.В. Недбай**, директор ЦГАНТД СПб

**Доклад: «История создания и этапы комплектования фонда Р-219 (архив В.И. Рдултовского): к вопросу о сохранении научно-технического наследия заслуженного деятеля науки и техники РСФСР»**

---

**И.В. Говорун**, и.о. зам. директора по основной деятельности ЦГАНТД СПб

**Доклад: «Научно-техническое наследие В.И. Рдултовского как фактор становления и развития отечественной школы проектирования артиллерийских боеприпасов и взрывателей»**

---

**С.В. Коршунов**, советник при ректорате МГТУ им. Н.Э. Баумана

**Доклад: «Взрыватели – это сложно! (организация, становление и развитие системы подготовки кадров по проектированию взрывателей в СССР)»**

---

**А.М. Рябков**, научный сотрудник РАНХиГС

**Доклад: «Ленинградские предприятия оборонных наркоматов накануне ВОВ»**

**П.В. Дубков**, старший преподаватель МВАА «Михайловская военная артиллерийская академия»

**Доклад: «Этапы развития отечественных взрывателей, на примере взрывателя РГ-6 В.И. Рдултовского»**

<b>10:00-13:00</b>	<b>КРУГЛЫЙ СТОЛ:</b> <b>«Отечественное ПО: пользовательский опыт и ответы разработчиков»</b>
--------------------	---

➔ Аудитория 310, 3-й этаж

**ВЕДУЩИЙ:**

**Ю.Ю. Петрова**, начальник «Авторизованной научно-учебной лаборатории по развитию отечественных программных продуктов» БГТУ «ВОЕНМЕХ» им. Д.Ф. Устинова

**РАССМАТРИВАЕМЫЕ ВОПРОСЫ:**

Тема круглого стола остается актуальной в 2026 г., глобальная цифровизация и импортозамещение ПП неравномерно, но уверенно распространяются по всем отраслевым направления рыночной экономики страны. В рамках круглого стола мы подведем итоги проектов и программ о заявленных в прошлом году, внесем корректировки и познакомимся с новыми предложениями. Вектор вопросов и предложений остается ориентированным на запросы промышленности РФ, способствующие развитию и широкому внедрению отечественных операционных систем и программных продуктов в основные производственные процессы.

Вопросы разработки и внедрения отечественных операционных систем и программного обеспечения, как основа национального проекта «Экономика данных и цифровая трансформация государства»:

- Этапы развития российского общесистемного и прикладного ПО в интересах достижения стратегических целей промышленных предприятий РФ;
- Эффективность работы модели сотрудничества «Разработчик ПО» – «Университет» – «Предприятия промышленности»;
- Искусственный интеллект и машинное обучение, обработка значительных производственных объёмов данных и прием решения на основе полученной информации;
- Интернет вещей (IoT) – разработка и внедрение проектов «умные» дома, города и предприятия, на основе наукоемких предприятий;
- Блокчейн-технологии – создание систем для безопасного хранения и передачи данных, управления логистическими цепочками на современных предприятиях;
- Проблемы разработки систем автоматизированного проектирования, с которыми сталкиваются пользователи: лучшие практики в промышленной отрасли.

**ВЫСТУПАЮЩИЕ:**

**Ю.Ю. Петрова**, начальник «Авторизованной научно-учебной лаборатории по развитию отечественных программных продуктов» БГТУ «ВОЕНМЕХ» им. Д.Ф. Устинова

**Доклад: «Результаты работы модели сотрудничества «Разработчик ПО» – «Университет» – «Предприятия ОПК»**

---

**Е.Н. Шелег**, руководитель отдела по работе с учебными заведениями АО «АСКОН»

**Доклад: «Отечественное ПО для студентов и инженеров»**

---

**А.И. Овчинников**, технический директор по работе с предприятиями ОПК ООО «КАДФло»

**Доклад: «CADFLO. Новые возможности инженерного анализа»**

---

**А.Ю. Петров**, руководитель обособленного подразделения  
в Санкт-Петербурге ООО «ТЕСИС»

**Доклад: «Новые разработки ТЕСИС для ОПК»**

---

**П.Г. Петруша**, руководитель проектов управления информационных  
технологий СПбГЭТУ «ЛЭТИ»

**Доклад: «RusLinuxInstallFest: независимая оценка отечественных  
ОС от ведущих вендоров, выработка рекомендаций по их улучшению,  
решение практических задач и отбор кадров для предприятий  
промышленности»**

---

**М.О. Петрова**, руководитель программ обучения и сертификации  
ООО «Базальт СПО»

**Доклад: «Альт Академия»: как преодолеть ключевые барьеры  
перехода на российскую операционную систему в образовании.  
Готовые решения для образовательной экосистемы»**

---

**Ю.С. Немыкина**, старший специалист отдела образования ООО «Ред  
Софт»

**Доклад: «Инфраструктурные решения РЕД СОФТ»**

---

**Р.И. Тихонов**, генеральный директор ООО «ГАММА ТЕХ»

**Доклад: «САПР «ГАММА»: новые возможности моделирования  
СВЧ-электроники»**

---

**А.Ю. Феоктистов**, директор филиала СЗФО – директор по развитию  
бизнеса АО «Моделирование и цифровой двойник»

**Доклад: «Программные продукты компании Моделирование  
и цифровые двойники»**

---

**Е.П. Юрин**, ведущий специалист по работе с академическими организа-  
циями ООО ЦИТМ «Экспонента»

**Доклад: «Современный подход к обучению инженера:  
как Engae обеспечивает переход от теории к практике»**

---

## ДЕЙСТВУЮЩИЕ ВЫСТАВКИ:

### **1. ВЫСТАВКА ПЕРСПЕКТИВНЫХ РАЗРАБОТОК УНИВЕРСИТЕТА И ПРЕДПРИЯТИЙ-ПАРТНЕРОВ**

Все дни Форума

➔ Розовый зал, 2-й этаж

### **3. МУЗЕЙ БГТУ «ВОЕНМЕХ» ИМ. Д.Ф. УСТИНОВА**

Все дни Форума

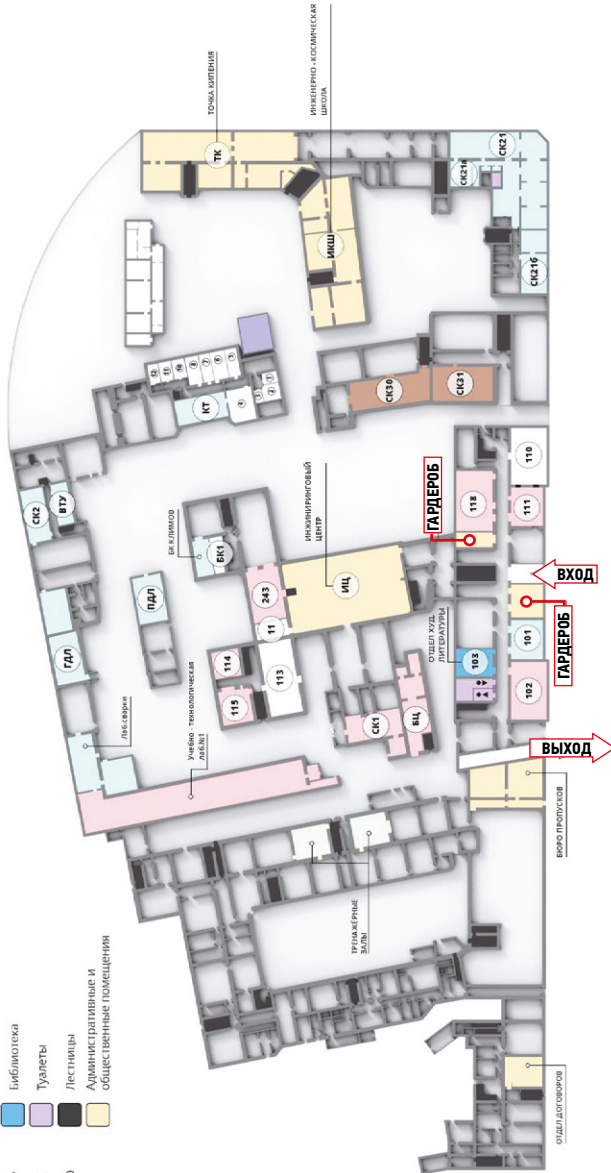
➔ 2-й этаж

Музей сегодня – это комплекс экспозиций в двух залах, трех портретных галереях, мемориале военной славы университета. В фонде музея более двух тысяч единиц хранения, в том числе предметы, фотографии, тексты, аудио- и видеозаписи.

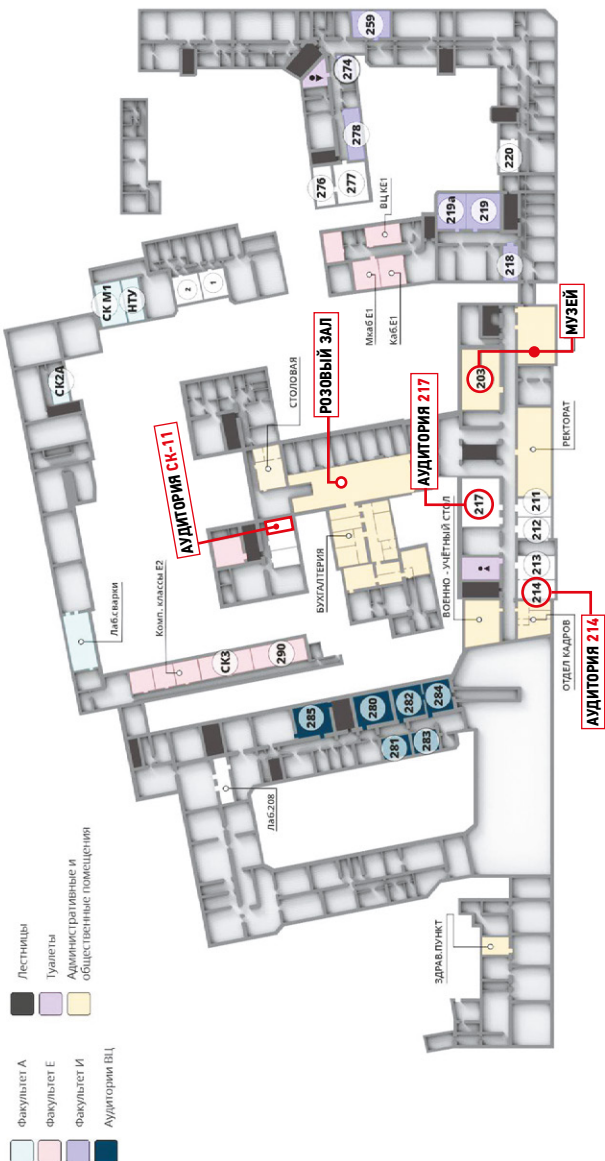
Среди раритетов – личные вещи маршала Д.Ф. Устинова, космонавта Г.М. Гречко, макеты космических кораблей, ракет, спутников, звездный фотометр, памятные альбомы космонавтов, знамена советского времени, живописное полотно А. Соколова, макет автомата Калашникова, репродукция пасхального яйца Фаберже «Сибирский поезд».

# 1 ЭТАЖ

- |   |             |   |   |
|---|-------------|---|---|
|  | Факультет А |  | Библиотечка                               |
|  | Факультет Е |  | Туалеты                                   |
|  | Факультет О |  | Лестницы                                  |
|  | ВУЦ         |  | Административные и общественные помещения |

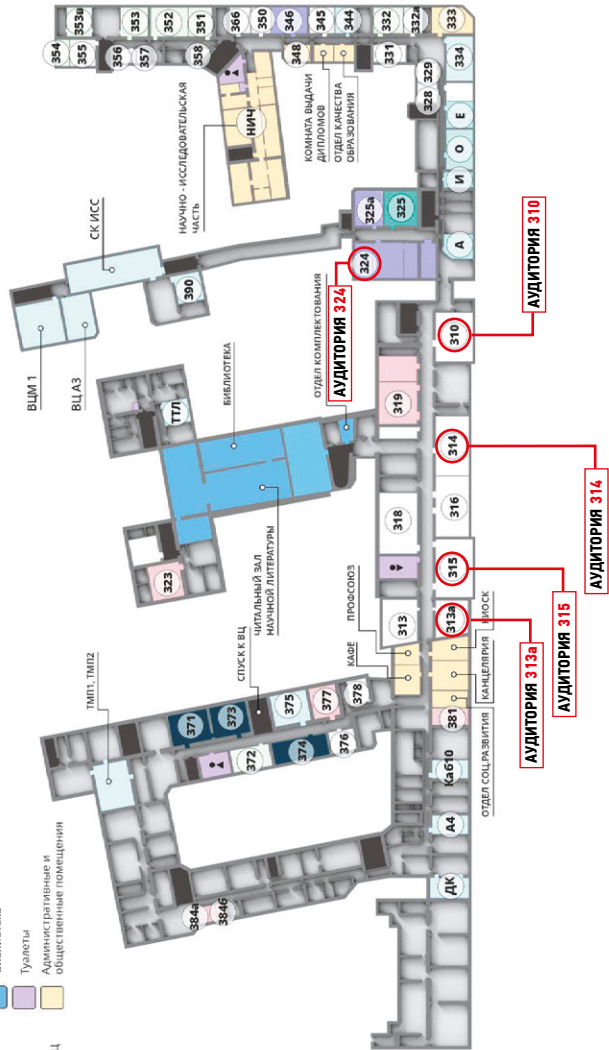


# 2 ЭТАЖ



# 3 ЭТАЖ

- Факультет А
- Факультет Е
- Факультет И
- Факультет О
- Аудитории ВЦ
- Деканаты (А,О,И,Е)
- БИВ
- Библиотека
- Туалеты
- Административные и общественные помещения













ОРГАНИЗАТОР МЕРОПРИЯТИЯ  
БГТУ «ВОЕНМЕХ» им. Д.Ф. Устинова  
г. Санкт-Петербург ул. 1-я Красноармейская, д.1